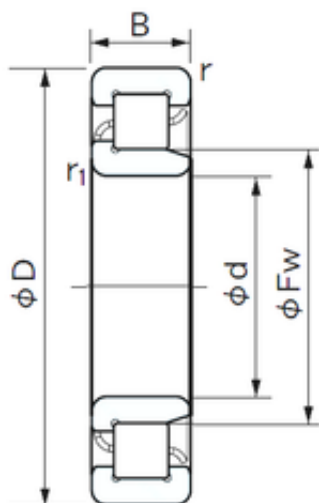




Bearing Rolamentos do Brasil Ltda.



30 mm x 55 mm x 13 mm NACHI NJ 1006
cylindrical roller bearings

Bearing No. NJ 1006

Dimensione	30x55x13 mm
Marchio	NACHI
Diametro del foro	30 mm
Diametro esterno	55 mm
Larghezza	13 mm
d	30 mm
Fw	36.5 mm
D	55 mm
B	13 mm
r min.	1 mm
r1 min.	0.6 mm
Peso	0.123 Kg
Carico dinamico di base (C)	18,7 kN
Carico statico di base (C0)	18,4 kN
(Grease) Velocità di lubrificazione	12000 r/min

NJ 1006 Bearing 2D drawings and 3D CAD models