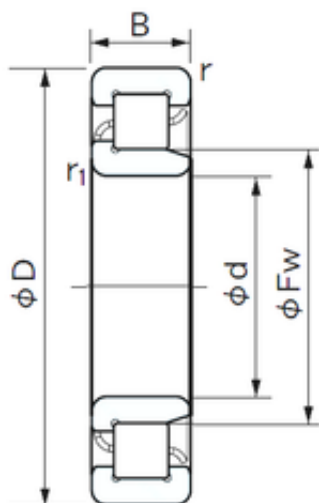




Bearing Rolamentos do Brasil Ltda.



70 mm x 150 mm x 35 mm NACHI NJ 314
cylindrical roller bearings

Bearing No. NJ 314

Dimensione	70x150x35 mm
Marchio	NACHI
Diametro del foro	70 mm
Diametro esterno	150 mm
Larghezza	35 mm
d	70 mm
Fw	90 mm
D	150 mm
B	35 mm
r min.	2.1 mm
r1 min.	2.1 mm
Peso	2.73 Kg
Carico dinamico di base (C)	158 kN
Carico statico di base (C0)	220 kN
(Grease) Velocità di lubrificazione	4000 r/min

NJ 314 Bearing 2D drawings and 3D CAD models