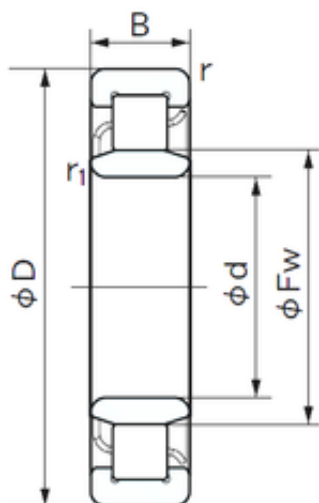




Bearing Rolamentos do Brasil Ltda.



140 mm x 250 mm x 68 mm NACHI NU 2228 E
cylindrical roller bearings

Bearing No. NU 2228 E

Dimensione	140x250x68 mm
Marchio	NACHI
Diametro del foro	140 mm
Diametro esterno	250 mm
Larghezza	68 mm
d	140 mm
Fw	169 mm
D	250 mm
B	68 mm
r min.	3 mm
r1 min.	3 mm
Peso	14.9 Kg
Carico dinamico di base (C)	570 kN
Carico statico di base (C0)	835 kN
(Grease) Velocità di lubrificazione	2000 r/min

NU 2228 E Bearing 2D drawings and 3D CAD models