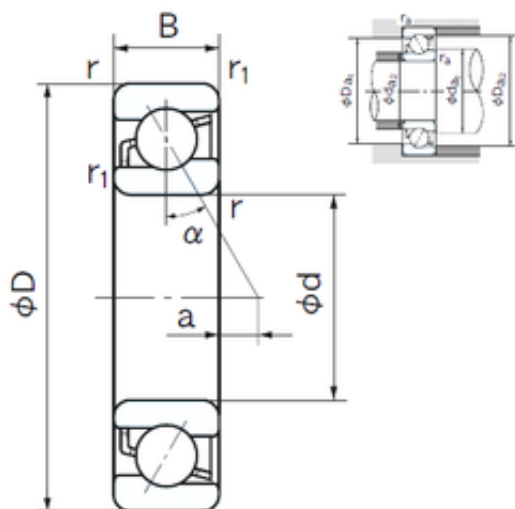




Bearing Rolamentos do Brasil Ltda.



25 mm x 52 mm x 15 mm NACHI 7205B
angular contact ball bearings

Bearing No. 7205B

7205B Bearing 2D drawings and 3D CAD models

Dimensione	25x52x15 mm
Marchio	NACHI
Diametro del foro	25 mm
Diametro esterno	52 mm
Larghezza	15 mm
d	25 mm
D	52 mm
B	15 mm
C	15 mm
Angolo (α)	40 °
a	8.9 mm
r min.	1 mm
r1 min.	0.6 mm
da min.	31 mm
Da max.	46 mm
ra max.	1 mm
Peso	0.135 Kg
Carico dinamico di base (C)	15,3 kN
Carico statico di base (C0)	9,7 kN
(Grease) Velocità di lubrificazione	9500 r/min
Categoria	Angular Contact Ball Bearings
Inventario	0.0
Nome del produttore	NACHI



Bearing Rolamentos do Brasil Ltda.

Quantità minima di acquisto	N/A
Peso / Chilogrammo	0.136
Gruppo di prodotti	B00308
Involucro	Open
Terra a filo	No
Elemento volvente	Ball Bearing
Numero di file di palline	Single Row
Classe di precisione	ABEC 1 ISO P0
Capacità massima / Fessura di riempimento	No
Anello a scatto	No
Materiale della gabbia	Steel
Angolo di contatto	40 Degree
Autorizzazione interna	C0-Medium
Numero di cuscinetti	1 (Single)
Pollici - Metrico	Metric
Descrizione lunga	25MM Bore; 52MM Outside Diameter; 15MM Width; Open; No Flush Ground; Ball Bearing; Single Row of Balls; ABEC 1 ISO P0; No Filling Slot; No Snap Ring
Categoria	Angular Contact Ball Bearing
UNSPSC	31171531
Codice tariffario armonizzato	8482.10.50.28
Nome	Bearing
Stringa di parole chiave	Angular Contact
URL del produttore	http://www.nachi.com
Numero articolo del produttore	7205 B BNLS
Peso / LBS	0.3
Larghezza	0.591 Inch 15 Millimeter



Bearing Rolamentos do Brasil Ltda.

Alesaggio	0.984 Inch 25 Millimeter
Diametro esterno	2.047 Inch 52 Millimeter
Configurazione	Single Row
Tipo di foro	Cylindrical Bore
Dimensione del foro	25 mm
Raggio di filetto/smussola	1 mm
r1	0.6 mm
Capacità di carico dinamico	15,300 N
Capacità di carico statico	9,700 N
Limitazione della velocità - Grasso	9,500 rpm
Limitazione della velocità - Olio	14,000 rpm
da1 (min)	31 mm
da2 (min)	28 mm
Da1 (max)	46 mm
Da2 (max)	48.4 mm
ra (max)	1 mm
ra1 (max)	0.6 mm