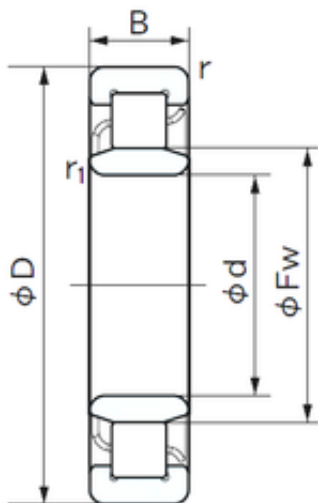




Bearing Rolamentos do Brasil Ltda.



180 mm x 280 mm x 46 mm NACHI NU 1036
cylindrical roller bearings

Bearing No. NU 1036

Dimensione	180x280x46 mm
Marchio	NACHI
Diametro del foro	180 mm
Diametro esterno	280 mm
Larghezza	46 mm
d	180 mm
Fw	205 mm
D	280 mm
B	46 mm
r min.	2.1 mm
r1 min.	2.1 mm
Peso	10.8 Kg
Carico dinamico di base (C)	340 kN
Carico statico di base (C0)	485 kN
(Grease) Velocità di lubrificazione	2100 r/min

NU 1036 Bearing 2D drawings and 3D CAD models