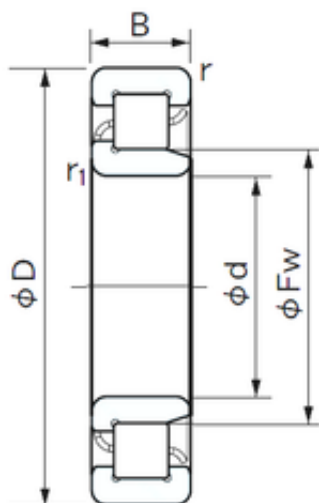




Bearing Rolamentos do Brasil Ltda.



120 mm x 310 mm x 72 mm NACHI NJ 424
cylindrical roller bearings

Bearing No. NJ 424

Dimensione	120x310x72 mm
Marchio	NACHI
Diametro del foro	120 mm
Diametro esterno	310 mm
Larghezza	72 mm
d	120 mm
Fw	170 mm
D	310 mm
B	72 mm
r min.	5 mm
r1 min.	5 mm
Peso	28.7 Kg
Carico dinamico di base (C)	670 kN
Carico statico di base (C0)	770 kN
(Grease) Velocità di lubrificazione	1900 r/min

NJ 424 Bearing 2D drawings and 3D CAD models