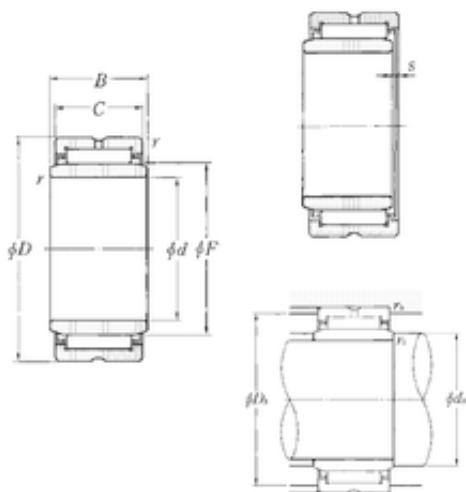




## Bearing Rolamentos do Brasil Ltda.



22,225 mm x 41,275 mm x 25,65 mm NTN  
MR182616+MI-141816 needle roller bearings

Bearing No. MR182616+MI-141816

Dimensione	22.225x41.275x25.65 mm
Marchio	NTN
Diametro del foro	22,225 mm
Diametro esterno	41,275 mm
Larghezza	25,65 mm
d	22,225 mm
F	28,575 mm
D	41,275 mm
B	25,65 mm
C	25,4 mm
r min.	1 mm
s	1,5 mm
da min.	27 mm
Da max.	36,5 mm
ra max.	1 mm
Peso	0,152 Kg
Carico dinamico di base (C)	32,5 kN
Carico statico di base (C0)	45 kN
(Grease) Velocità di lubrificazione	9 500 r/min

MR182616+MI-141816 Bearing 2D drawings and 3D CAD models